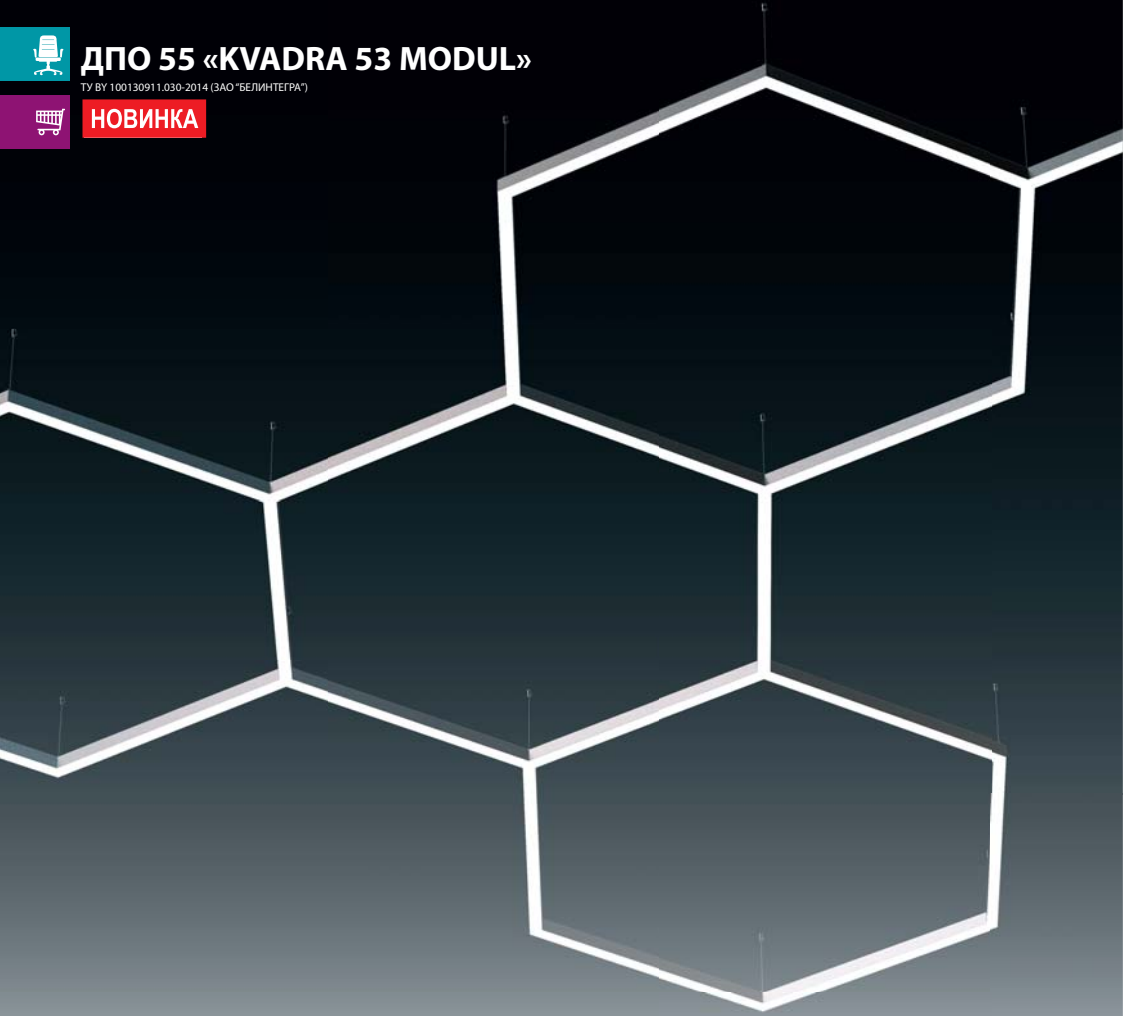




ДПО 55 «KVADRA 53 MODUL»

ТУ BY 100130911.030-2014 (ЗАО «БЕЛИНТЕРА»)

НОВИНКА



Установка

Светильники предназначены для монтажа на гибких или жестких подвесах. Рекомендуемые подвесы 08; 10 (см. стр. 408).

Система светильников позволяет формировать световые линии или сложные структуры (см. стр. 193).

Конструкция

Корпус светильника изготовлен из экструдированного алюминиевого профиля.

Торцевые алюминиевые крышки светильника крепятся к корпусу с помощью винтов.

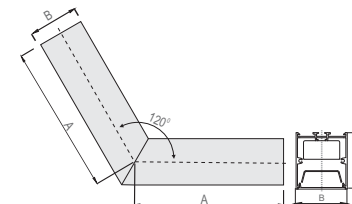
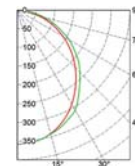
Оптическая часть

Варианты исполнения:

- 05 - гладкий опаловый рассеиватель из поликарбоната.

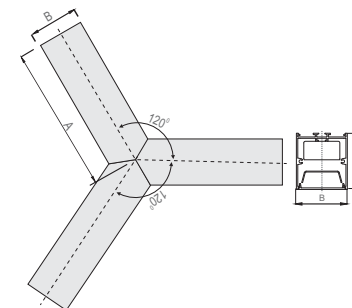
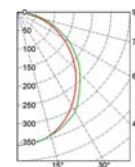


ДПО 55 «KVADRA 53 MODUL» 3/2



Код заказа	Наименование	P (W)	Ф (lm)	lm/w	Габариты (А x B x H, мм)			Вес, кг
155141403113	ДПО 55-19-134.05	22	2000	91	501	48	53	1,7
155141403114	ДПО 55-38-134.05	43	4200	98	995	48	53	3,0

ДПО 55 «KVADRA 53 MODUL» 3/3



Код заказа	Наименование	P (W)	Ф (lm)	lm/w	Габариты (А x B x H, мм)			Вес, кг
155141402706	ДПО 55-29-134.05	33	3100	94	501	48	53	2,5
155141403115	ДПО 55-58-134.05	63	6200	98	995	48	53	4,5