



### Установка

Светильники предназначены для монтажа непосредственно на опорную поверхность (потолок, стена, электротехнический короб), для подвеса на гибких (трос, цепь) или жестких подвесах. Рекомендуемые подвесы 01; 02; 05; 12; 14 (см. стр. 408).

Система светильников позволяет формировать как линейные, так и сложные структуры с помощью соединителей. (см. стр. 156)

### Конструкция

Корпус и отражатель светильника изготовлены из стального листа и окрашены в белый цвет с применением технологии порошковой окраски. Под заказ возможна покраска в любой цвет по таблице RAL.

Торцевые крышки изготовлены из пластика.

Конструкция светильника позволяет избежать прокладки питающих кабелей, а универсальная конструкция монтажной базы светильника позволяет максимально упростить монтажные работы и добиться наиболее эффективных показателей освещенности.

Для создания световых линий светильники комплектуются транзитными проводами. В базовом исполнении светильник имеет три сквозных транзитных провода сечением 1,5 мм<sup>2</sup>. По желанию заказчика светильники могут комплектоваться 5-ю транзитными проводами с сечением до 2,5 мм<sup>2</sup>. Также возможны одиночные версии без транзитного кабеля в комплекте с торцевыми крышками.



### Оптическая часть

Варианты исполнения рассеивателя:

- кр. - специальный светотехнический прозрачный пластик с призматической поверхностью.
- оп. - матовый гладкий пластик.

### Характеристики

Тип светодиодов: SMD

Базовая цветовая температура источника света 4000 К (нейтральный белый). Под заказ доступны цвета 3000 К и 5000 К

Индекс цветопередачи Ra >80 (Ra>90 -под заказ)

Коэффициент пульсации светового потока ≤ 2%

Напряжение AC220-240V

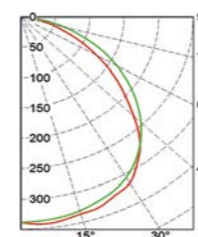
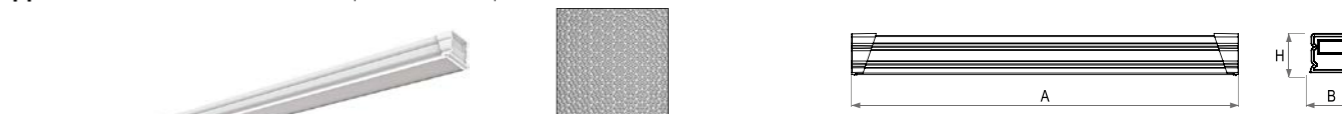
Частота сети 50Hz ± 10%

Ресурс модуля более 100 000 ч. (критерий L70).

Время падения светового потока до 10% - более 50 000 ч. (критерий L90).

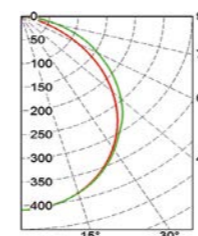


### ДПО 12 «SUPER SLIM» КР призматический рассеиватель

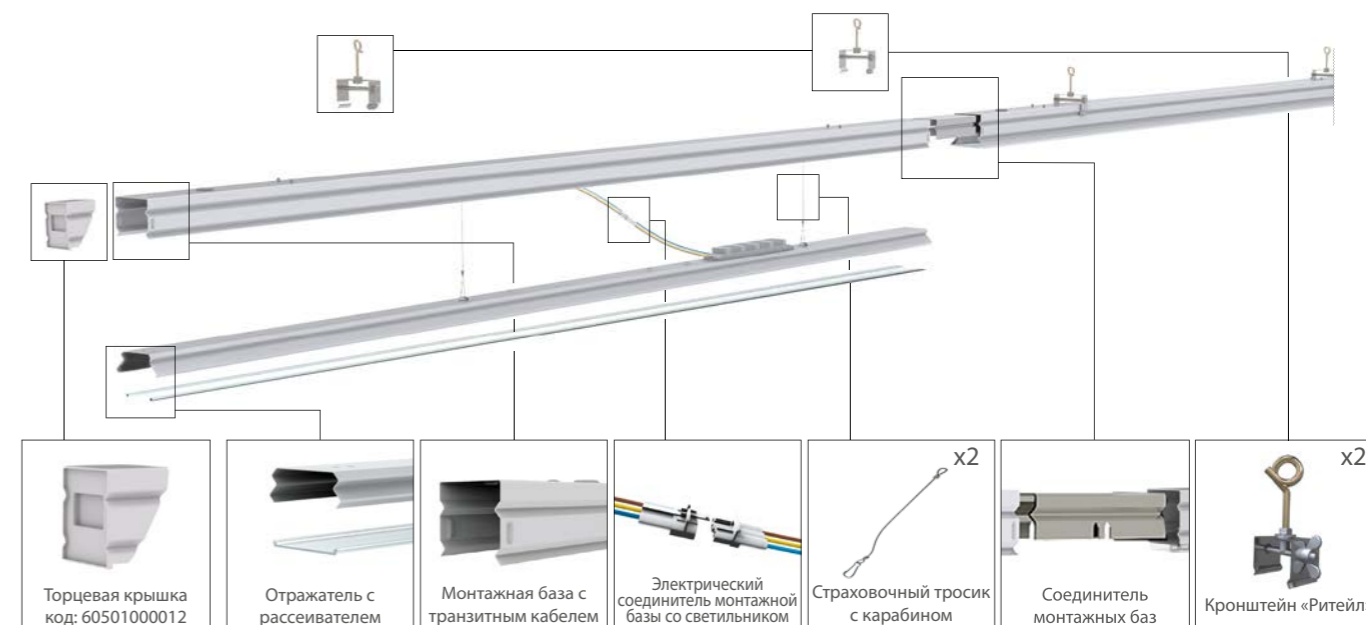


Код заказа	Наименование	P (W)	Φ (lm)	lm/w	Габариты (А x B x H, мм)		Вес, кг
112112401427	ДПО 12-32-113.14	33	4050	123	1485	50 45	2,4
112112401230	ДПО 12-32+32-113.14	63	8100	129	2970	50 45	4,4
112112401330	ДПО 12-39-113.14	43	5600	130	1979	50 45	3,2
112112401331	ДПО 12-54-113.14	59	7600	129	1979	50 45	3,2
112112401069	ДПО 12-44-113.14	45	5650	126	1485	50 45	2,4
112112401068	ДПО 12-44+44-113.14	86	11300	131	2970	50 45	4,4
112112401071	ДПО 12-64-113.14	63	7700	122	1485	50 45	2,4
112112401070	ДПО 12-64+64-113.14	120	15400	128	2970	50 45	4,4

### ДПО 12 «SUPER SLIM» ОП опаловый рассеиватель



Код заказа	Наименование	P (W)	Φ (lm)	lm/w	Габариты (А x B x H, мм)		Вес, кг
112111401427	ДПО 12-32-113.14	33	3950	120	1485	50 45	2,4
112111401230	ДПО 12-32+32-113.14	63	7900	125	2970	50 45	4,4
112111401330	ДПО 12-39-113.14	43	5500	128	1979	50 45	3,2
112111401331	ДПО 12-54-113.14	59	7500	127	1979	50 45	3,2
112111401069	ДПО 12-44-113.14	45	5550	123	1485	50 45	2,4
112111401068	ДПО 12-44+44-113.14	86	11100	129	2970	50 45	4,4
112111401071	ДПО 12-64-113.14	63	7500	119	1485	50 45	2,4
112111401070	ДПО 12-64+64-113.14	120	15000	125	2970	50 45	4,4



- Торцевая крышка код: 60501000012
- Отражатель с рассеивателем
- Монтажная база с транзитным кабелем
- Электрический соединитель монтажной базы со светильником
- Страховочный тросик с карабином x2
- Соединитель монтажных баз
- Кронштейн «Ритейл» x2

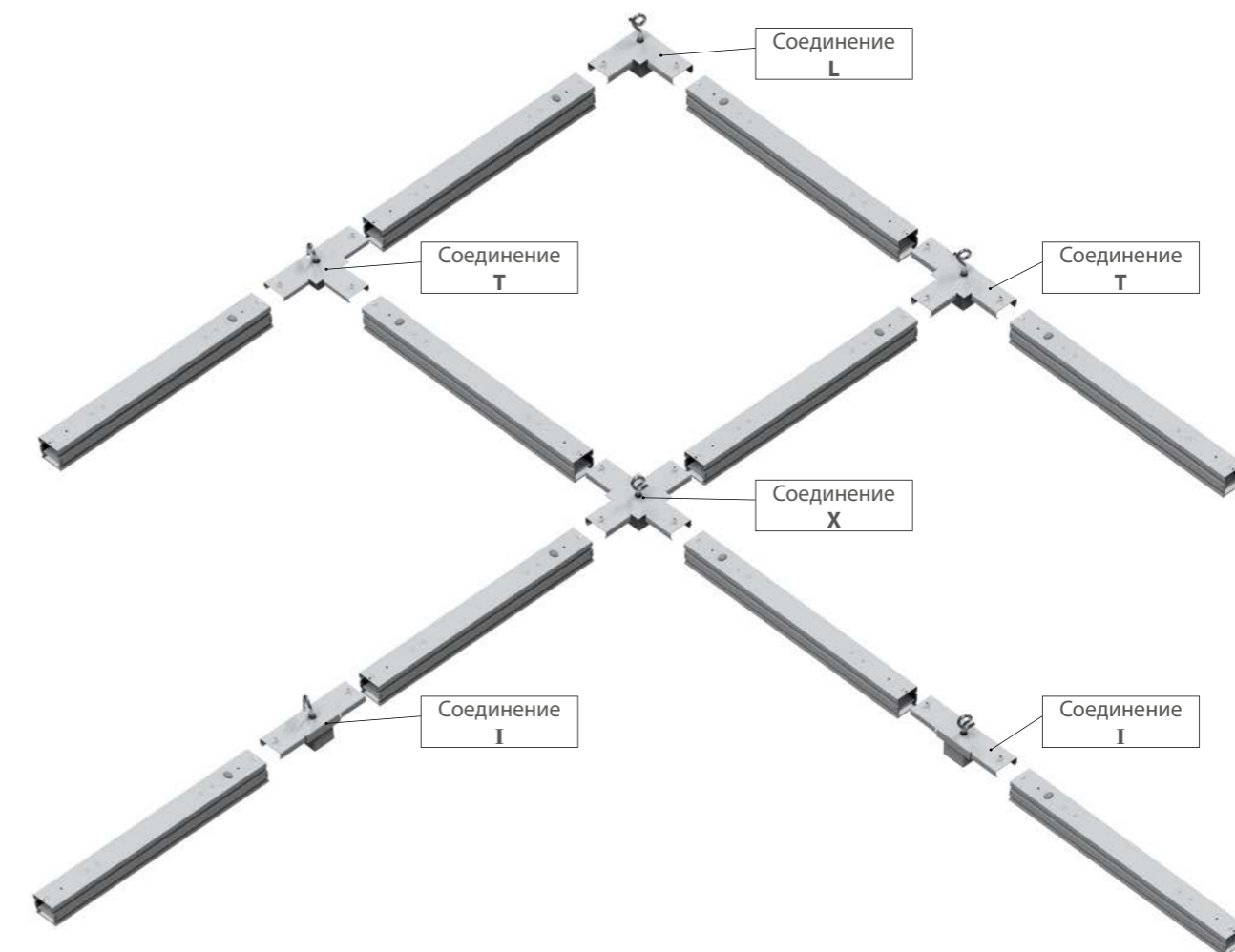
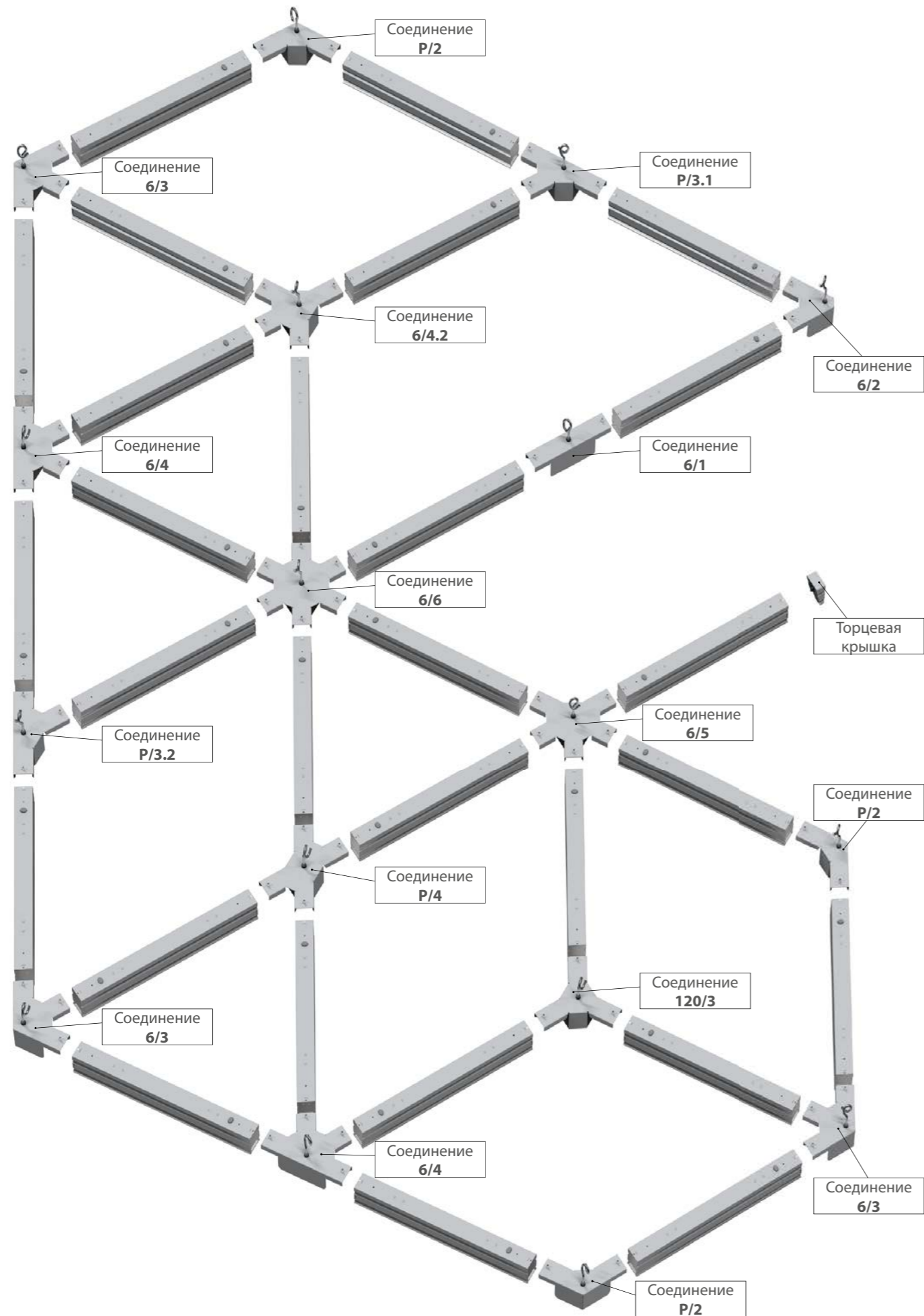


Таблица кодов заказа соединений для светильников серий:  
**ДПО 12 «SUPER SLIM», ДПО 12 «КОМЕТА KROSS»**

Наименование	Код заказа
Соединение <b>6/1</b>	61101000108
Соединение <b>6/2</b>	61101000068
Соединение <b>6/3</b>	61101000067
Соединение <b>6/4</b>	61101000066
Соединение <b>6/4.2</b>	61101000012
Соединение <b>6/5</b>	61101000065
Соединение <b>6/6</b>	61101000069
Соединение <b>P/2</b>	61101000077
Соединение <b>P/3.1</b>	61101000090
Соединение <b>P/3.2</b>	61101000091
Соединение <b>P/4</b>	61101000079
Соединение <b>120/3</b>	61101000101
Соединение <b>I</b>	61101000020
Соединение <b>L</b>	61101000003
Соединение <b>T</b>	61101000020
Соединение <b>X</b>	61101000030

Таблица кодов заказа соединений для светильников серий:  
**ДПО 12 «SUPER SLIM SL»**

Наименование	Код заказа
Соединение <b>6/1</b>	61101000166
Соединение <b>6/2</b>	61101000167
Соединение <b>6/3</b>	61101000168
Соединение <b>6/4</b>	61101000169
Соединение <b>6/4.2</b>	61101000170
Соединение <b>6/5</b>	61101000171
Соединение <b>6/6</b>	61101000172
Соединение <b>P/2</b>	61101000160
Соединение <b>P/3.1</b>	61101000162
Соединение <b>P/3.2</b>	61101000163
Соединение <b>P/4</b>	61101000164
Соединение <b>120/3</b>	61101000173
Соединение <b>I</b>	61101000159
Соединение <b>L</b>	61101000132
Соединение <b>T</b>	61101000165
Соединение <b>X</b>	61101000133