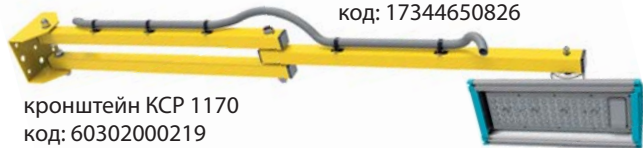




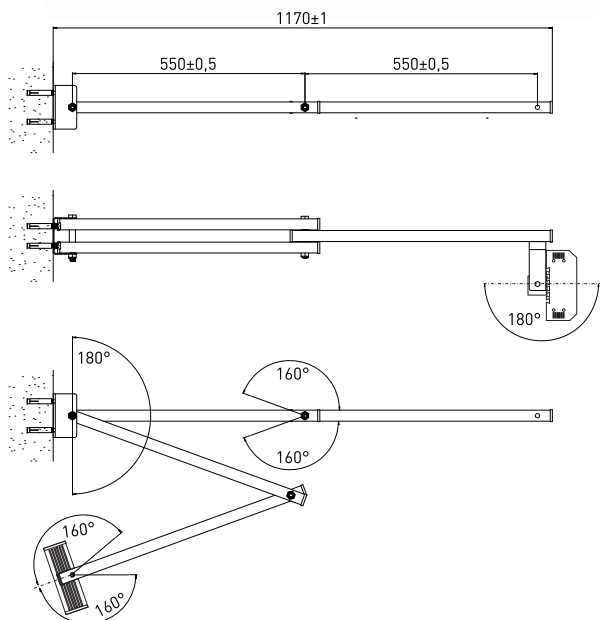
## Кронштейн КСР 1170



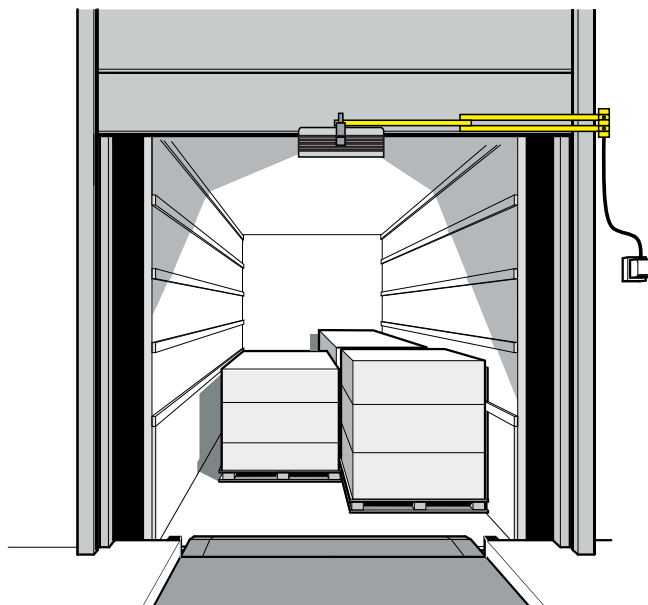
светильник ДДУ 73-23-213.1 КСР  
код: 17344650826



кронштейн КСР 1170  
код: 60302000219

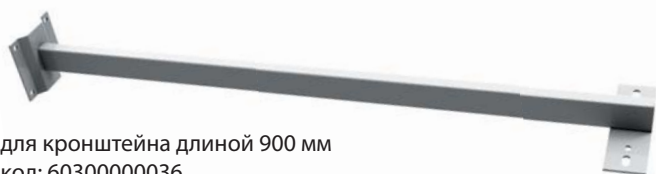


Кронштейн со светильником рекомендуется к применению для подсветки пространства кузова автомобиля или прицепа при погрузочно-разгрузочных работах.



Кронштейн с прожектором устанавливается внутри помещения в непосредственной близости от края проема. Кронштейн с двумя поворотными осями и подвижное крепление светильника позволяют точно позиционировать положение прожектора и добиться максимальной освещенности пространства внутри кузова автомобиля.

## Кронштейн настенный ДДУ



для кронштейна длиной 900 мм  
код: 60300000036

Устанавливается непосредственно на стену над местом необходимой досветки.

Кронштейн выполнен из стали. Для защиты от коррозии и улучшения внешнего вида кронштейн окрашивается по технологии порошковой покраски.

По желанию заказчика возможно изготовить кронштейн требуемого типоразмера и цвета согласно палитры RAL

## Кронштейны крепления для консольных светильников КР



КР-3

код: 60302000050

КР-4

код: 60302000051

Крепление уличных светильников консольного типа ЖКУ, ДКУ и т. д. на вертикальную или горизонтальную поверхность.

Регулируемый угол наклона.

Материал — сталь окрашенная в серый цвет (возможна покраска по шкале RAL) с применением технологии порошковой окраски.

КР-3 — диаметр трубы  $\varnothing 48$  мм.

КР-4 — диаметр трубы  $\varnothing 60$  мм.