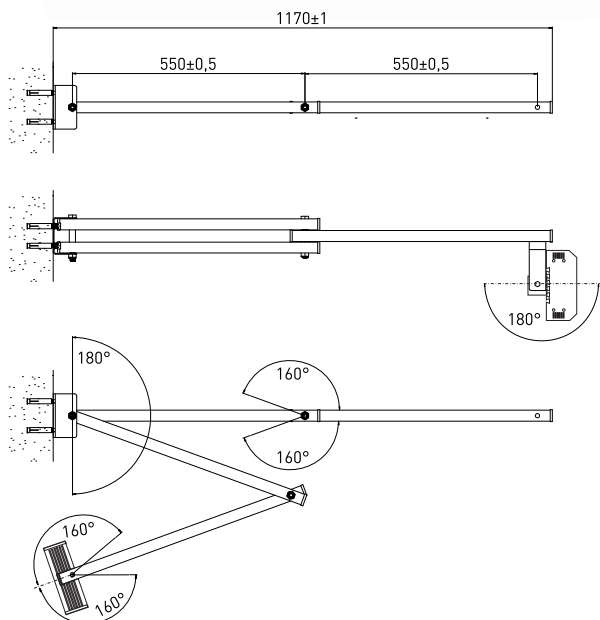
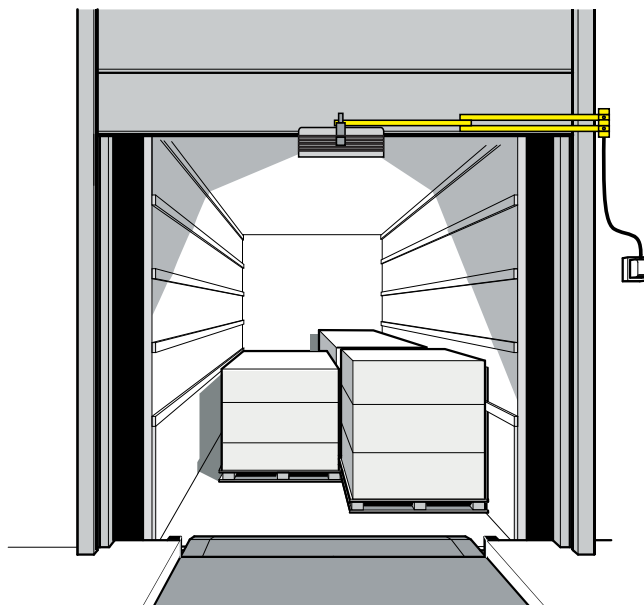
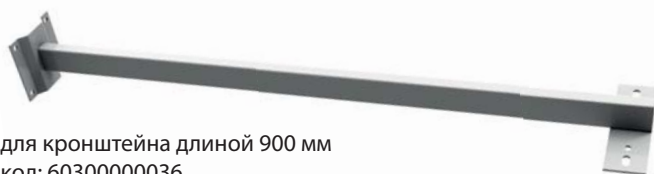


**Кронштейн КСР 1170**

Кронштейн со светильником рекомендуется к применению для подсветки пространства кузова автомобиля или прицепа при погрузочно-разгрузочных работах.



Кронштейн с прожектором устанавливается внутри помещения в непосредственной близости от края проема. Кронштейн с двумя поворотными осями и подвижное крепление светильника позволяют точно позиционировать положение прожектора и добиться максимальной освещенности пространства внутри кузова автомобиля.

Кронштейн настенный ДДУ

Устанавливается непосредственно на стену над местом необходимой досветки.

Кронштейн выполнен из стали. Для защиты от коррозии и улучшения внешнего вида кронштейн окрашивается по технологии порошковой покраски.

По желанию заказчика возможно изготовить кронштейн требуемого типоразмера и цвета согласно палитры RAL

Кронштейны крепления для консольных светильников КР

КР-3
код: 60302000050

КР-4
код: 60302000051

Крепление уличных светильников консольного типа ЖКУ, ДКУ и т. д. на вертикальную или горизонтальную поверхность.

Регулируемый угол наклона.

Материал — сталь окрашенная в серый цвет (возможна покраска по шкале RAL) с применением технологии порошковой окраски.

КР-3 — диаметр трубы Ø48 мм.

КР-4 — диаметр трубы Ø60 мм.