



# ДДУ 72 "WALL CUBE"

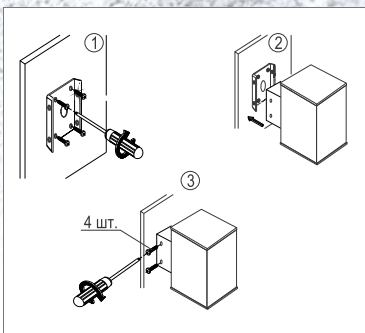
ТУ ВУ. 100130911.024-2012 (ЗАО "БЕЛИНТЕГРА")

**НОВИНКА**



## Установка

Светильник устанавливается на опорную поверхность.



## Конструкция

Корпус светильника выполнен из экструдированного алюминиевого профиля.



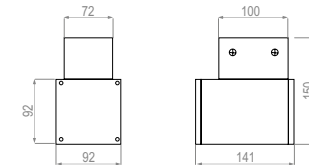
## Оптическая часть

Светильники комплектуются различными видами вторичной оптики, обеспечивающей светораспределение в углах от 8° до 60°.

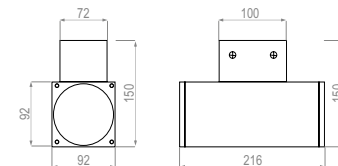
## Характеристики

Тип светодиодов: COB  
Базовая цветовая температура источника света 4000 К (нейтральный белый). Под заказ доступны цвета 5000 К  
Индекс цветопередачи Ra >70  
Температурный режим от -40°C до +50°C  
Коэффициент пульсации светового потока >2%  
Напряжение AC220-240V  
Частота сети 50Hz ± 10%  
Ресурс модуля более 100 000 ч. (критерий L70).  
Время падения светового потока до 10% - более 50 000 ч. (критерий L90).

## НАСТЕННЫЙ СВЕТИЛЬНИК СО СТЕПЕНЬЮ ЗАЩИТЫ



Код заказа	Наименование	P (W)	Φ (lm)	lm/w	Угол светораспределения, град.	Габариты (А x B x H, мм)			Вес, кг
17244040458	ДДУ 72-8-112.0	11	1000	91	8	150	92	150	1,2
17244040457	ДДУ 72-8-112.0	11	1000	91	15	150	92	150	1,2
17244040459	ДДУ 72-8-112.0	11	1000	91	36	150	92	150	1,2
17244040460	ДДУ 72-8-112.0	11	1000	91	60	150	92	150	1,2



Код заказа	Наименование	P (W)	Φ (lm)	lm/w	Угол светораспределения, град.	Габариты (А x B x H, мм)			Вес, кг
17244040462	ДДУ 72-2x8-112.0	22	2000	91	8	150	92	216	1,6
17244040461	ДДУ 72-2x8-112.0	22	2000	91	15	150	92	216	1,6
17244040463	ДДУ 72-2x8-112.0	22	2000	91	36	150	92	216	1,6
17244040464	ДДУ 72-2x8-112.0	22	2000	91	60	150	92	216	1,6

Наружное освещение