



### Установка

Светильники крепятся при помощи 2-х кронштейнов к горизонтальным, вертикальным либо наклонным поверхностям. При помощи специальных кронштейнов можно крепить светильники на шинопровод, к потолкам из профнастила, на кабельный канал-лоток, тросы или сквозные канаты (см. стр. 402).

Поворотные кронштейны (заказываются отдельно) позволяют фиксировать светильник в положении, обеспечивающем наиболее комфортное освещение.

### Конструкция

Корпус изготовлен из листовой стали и окрашен в белый цвет с применением технологии порошковой окраски. Возможно изготовление корпуса из нержавеющей стали. Между корпусом и рассеивателем нанесен уплотнитель из вспененного полиуретана. Уплотнение имеет хорошую термическую стойкость и хорошую стойкость к химическим и дезинфицирующим составам, а также к ультрафиолетовому излучению. Подключение светильника может осуществляться через герметичный (IP68) разъем (заказывается отдельно)..



перепускной клапан IP67 (см. стр. 360)

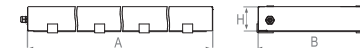
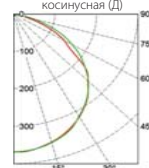
герметичный разъем IP68 (см. стр. 360)

### Оптическая часть

В качестве рассеивателя применяется закаленное матированное (базовая комплектация) или прозрачное стекло. Возможна установка рассеивателя из матового поликарбоната. Возможна комплектация рассеивателя защитной пленкой.

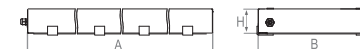
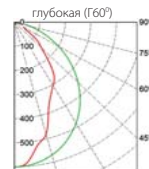
### Характеристики

Тип светодиодов: SMD  
 Базовая цветовая температура источника света 4000 К (нейтральный белый). Под заказ доступны цвета 3000К и 5000 К  
 Индекс цветопередачи Ra >80  
 Температурный режим от -25°С до +60°С  
 Коэффициент пульсации светового потока ≤ 2%  
 Напряжение AC220-240V  
 Частота сети 50Hz ± 10%  
 Ресурс модуля более 100 000 ч. (критерий L70).  
 Время падения светового потока до 10% - более 50 000 ч. (критерий L90).



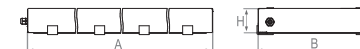
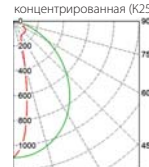
Высота подвеса < 6 метров

Код заказа	Наименование	P (W)	Φ (lm)	lm/w	Габариты (А x B x H, мм)		Вес, кг	
16611740335	ДПП 66-63-221	62	8850	143	535	280	68	4,9
16611740336	ДПП 66-63-221	62	8850	143	1027	170	68	4,8
16611740337	ДПП 66-63-221	62	8850	143	1522	170	68	6,6
16611740339	ДПП 66-84-221	82	10750	131	1027	170	68	4,8
16611740338	ДПП 66-84-221	82	10750	131	535	280	68	4,9
16611740340	ДПП 66-105-221	101	13300	132	535	385	68	6,8
16611740341	ДПП 66-105-221	101	13300	132	1027	280	68	7,5
16611740343	ДПП 66-126-221	117	16150	138	1027	280	68	7,6
16611740342	ДПП 66-126-221	117	16150	138	535	385	68	7,0
16611740354	ДПП 66-168-221	162	20950	129	1027	280	68	7,8



Высота подвеса 6 - 20 метров

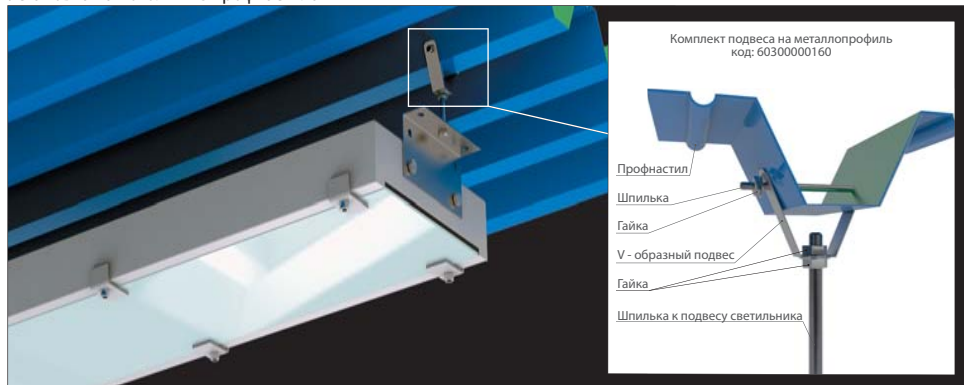
Код заказа	Наименование	P (W)	Φ (lm)	lm/w	Габариты (А x B x H, мм)		Вес, кг	
16611740344	ДПП 66-63-221	62	8750	141	1522	170	68	6,3
16611740345	ДПП 66-63-221	62	8750	141	535	280	68	4,8
16611740346	ДПП 66-84-221	82	11900	145	1027	280	68	7,2
16611740347	ДПП 66-95-221	93	13150	141	785	280	68	5,5
16611740348	ДПП 66-126-221	117	17850	153	1027	280	68	7,4
16611740349	ДПП 66-168-221	162	23450	145	1027	385	68	8,5



Высота подвеса 8 - 30 метров

Код заказа	Наименование	P (W)	Φ (lm)	lm/w	Габариты (А x B x H, мм)		Вес, кг	
16611740350	ДПП 66-63-221	62	7500	121	1522	170	68	6,5
16611740351	ДПП 66-84-221	82	10000	122	1027	280	68	7,5
16611740352	ДПП 66-105-221	101	13050	129	1275	280	68	9,0
16611740353	ДПП 66-126-221	117	15300	131	1027	385	68	8,8

Установка на потолки из профнастила



Установка на поверхность с помощью кронштейна поворотного (180°)

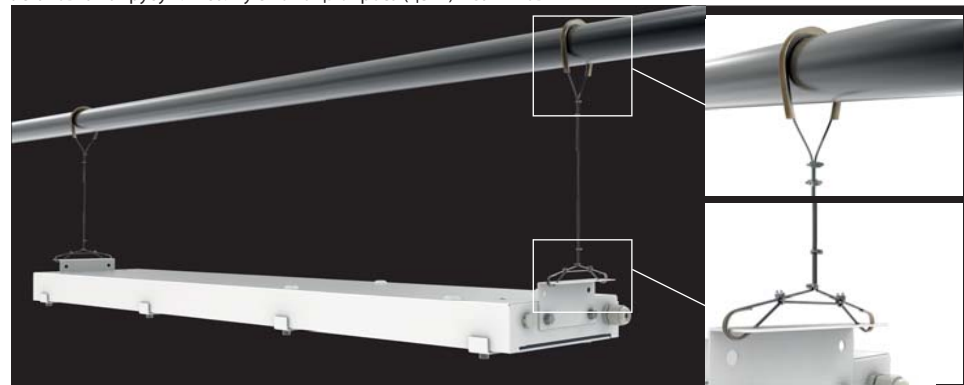


Установка на шинопровод с помощью монтажного кронштейна



Возможна разработка метода крепления к поверхности с последующим изготовлением кронштейна по желанию заказчика.

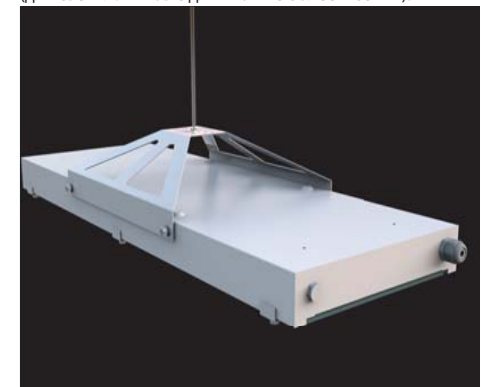
Установка на трубу или балку с помощью троса (цепи) и зажимов



Установка на трубу или балку с помощью шпилек.



Установка на шпильку (для светильников с длиной не более 785 мм).



Установка на кабельный канал-лоток



Возможна разработка метода крепления к поверхности с последующим изготовлением кронштейна по желанию заказчика.