



Установка

Светильники крепятся при помощи 2-х кронштейнов к горизонтальным, вертикальным либо наклонным поверхностям. При помощи специальных кронштейнов можно крепить светильники на шинопровод, к потолкам из профнастила, на кабельный канал-лоток, тросы или сквозные канаты (см. стр. 402).

Поворотные кронштейны (заказываются отдельно) позволяют фиксировать светильник в положении, обеспечивающем наиболее комфортное освещение.

Конструкция

Корпус изготовлен из нержавеющей стали. Между корпусом и рассеивателем нанесен уплотнитель из вспененного полиуретана. Уплотнение имеет хорошую термическую стойкость и хорошую стойкость к химическим и дезинфицирующим составам, а также к ультрафиолетовому излучению. Подключение светильника может осуществляться через герметичный (IP68) разъем (заказывается отдельно).



перепускной клапан IP67 (см. стр. 422)

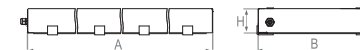
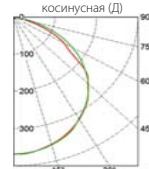
герметичный разъем IP68 (см. стр. 422)

Оптическая часть

В качестве рассеивателя применяется закаленное матированное (базовая комплектация) или прозрачное стекло. Возможна установка рассеивателя из матового поликарбоната. Возможна комплектация рассеивателя защитной пленкой.

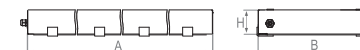
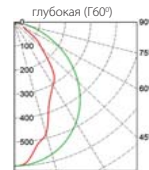
Характеристики

Тип светодиодов: SMD
 Базовая цветовая температура источника света 4000 К (нейтральный белый). Под заказ доступны цвета 3000К и 5000 К
 Индекс цветопередачи Ra >80
 Температурный режим от -35°C до +45°C
 Коэффициент пульсации светового потока ≤ 2%
 Напряжение AC220-240V
 Частота сети 50Hz ± 10%
 Ресурс модуля более 100 000 ч. (критерий L70).
 Время падения светового потока до 10% - более 50 000 ч. (критерий L90).



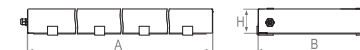
Высота подвеса < 6 метров

Код заказа	Наименование	P (W)	Φ (lm)	lm/w	Габариты (А x B x H, мм)		Вес, кг	
16610740187	ДПП 66-21-421	23	2600	113	535	170	68	3,0
16610740188	ДПП 66-32-421	33	3900	118	535	170	68	3,0
16610740184	ДПП 66-42-421	43	5500	128	535	170	68	3,0
16610740189	ДПП 66-42-421	43	5500	128	1027	170	68	4,7
16610740190	ДПП 66-63-421	62	8850	143	535	280	68	4,9
16610740186	ДПП 66-63-421	62	8850	143	1027	170	68	4,7
16610740191	ДПП 66-63-421	62	8850	143	1522	170	68	6,6
16610740192	ДПП 66-84-421	82	10750	131	1027	170	68	4,9
16610740193	ДПП 66-84-421	82	10750	131	535	280	68	5,0
16610740194	ДПП 66-105-421	101	13300	132	535	385	68	6,8
16610740195	ДПП 66-105-421	101	13300	132	1027	280	68	7,5
16610740196	ДПП 66-126-421	117	16150	138	1027	280	68	7,5
16610740197	ДПП 66-126-421	117	16150	138	535	280	68	7,0
16610740198	ДПП 66-168-421	162	20950	129	1027	280	68	7,8



Высота подвеса 6 - 20 метров

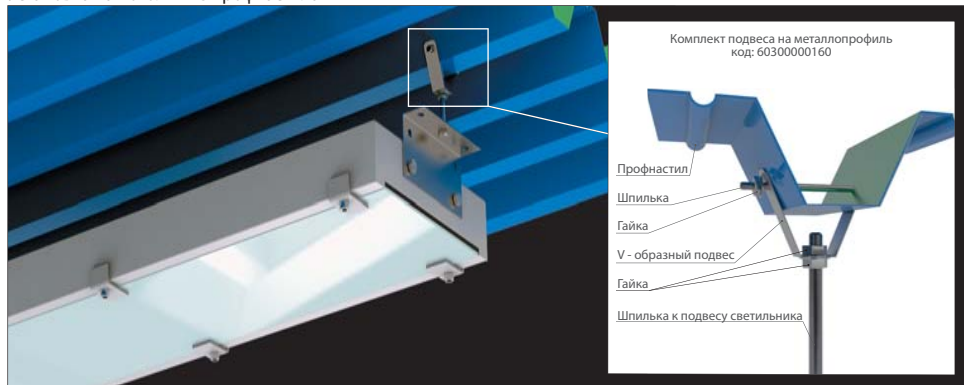
Код заказа	Наименование	P (W)	Φ (lm)	lm/w	Габариты (А x B x H, мм)		Вес, кг	
16610740199	ДПП 66-63-421	62	8750	141	1522	170	68	6,3
16610740200	ДПП 66-63-421	62	8750	141	535	280	68	4,8
16610740201	ДПП 66-84-421	82	11900	145	1027	280	68	7,2
16610740202	ДПП 66-95-421	93	13150	141	785	280	68	5,5
16610740203	ДПП 66-126-421	117	17850	153	1027	280	68	7,4
16610740204	ДПП 66-168-421	162	23450	145	1027	385	68	8,5



Высота подвеса 8 - 30 метров

Код заказа	Наименование	P (W)	Φ (lm)	lm/w	Габариты (А x B x H, мм)		Вес, кг	
16610740205	ДПП 66-42-421	43	4750	110	535	280	68	4,9
16610740206	ДПП 66-63-421	62	7500	121	1522	170	68	6,5
16610740207	ДПП 66-84-421	82	10000	122	1027	280	68	7,5
16610740208	ДПП 66-105-421	101	13050	129	1275	280	68	9,0
16610740209	ДПП 66-126-421	117	15300	131	1027	385	68	8,8

Установка на потолки из профнастила



Установка на поверхность с помощью кронштейна поворотного (180°)

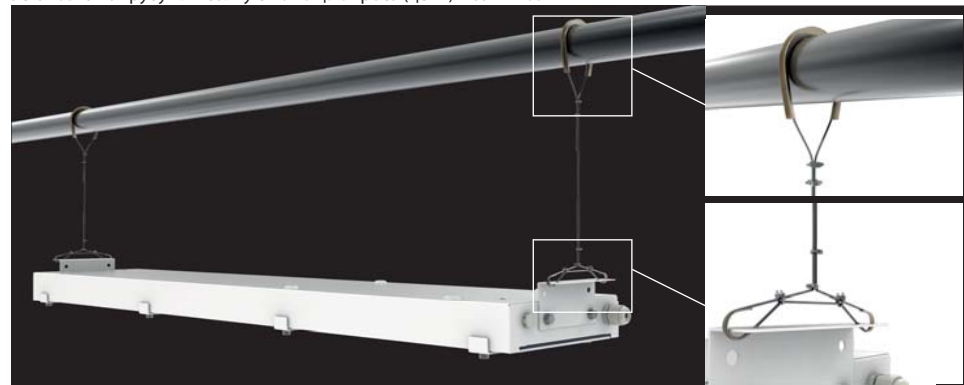


Установка на шинопровод с помощью монтажного кронштейна



Возможна разработка метода крепления к поверхности с последующим изготовлением кронштейна по желанию заказчика.

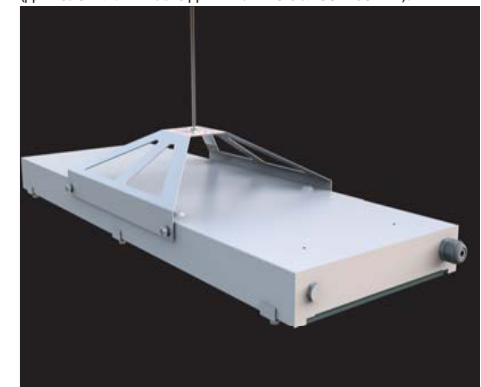
Установка на трубу или балку с помощью троса (цепи) и зажимов



Установка на трубу или балку с помощью шпилек.



Установка на шпильку (для светильников с длиной не более 785 мм).



Установка на кабельный канал-лоток



Возможна разработка метода крепления к поверхности с последующим изготовлением кронштейна по желанию заказчика.