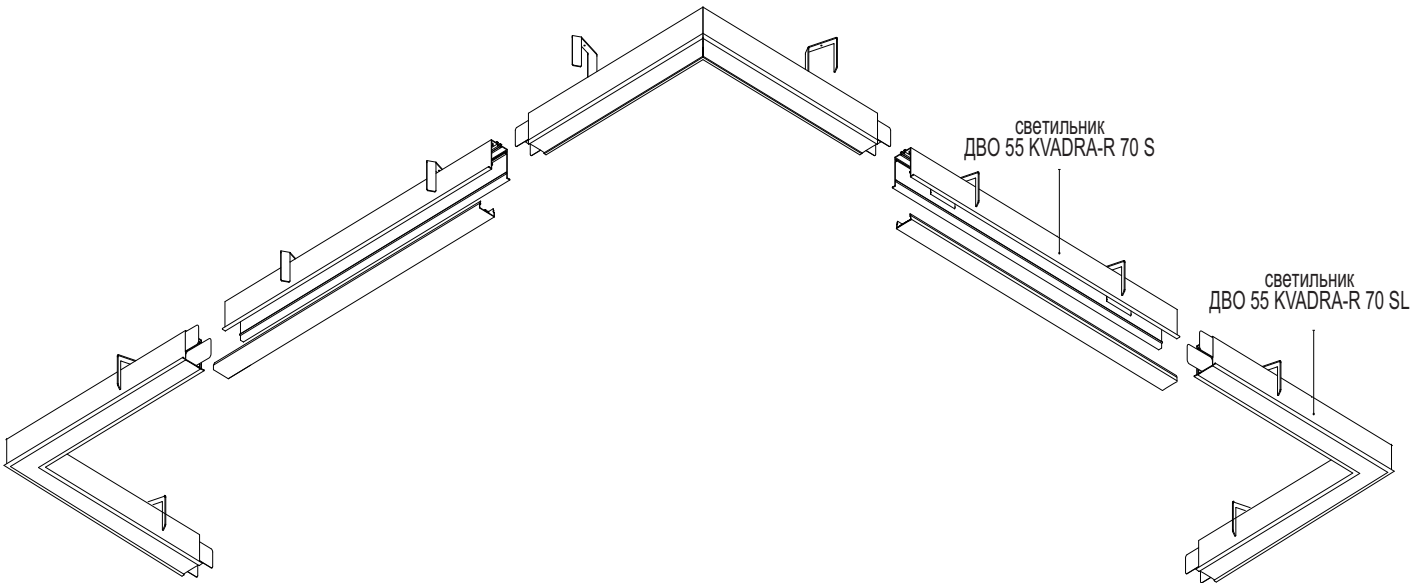


ДВО 55 «KVADRA-R 70 S»
ДВО 55 «KVADRA-R 70 SL»
 инструкция по монтажу



ВНИМАНИЕ!!!
 Во время монтажа или демонтажа светильника прикасаться к светодиодным модулям категорически **ЗАПРЕЩЕНО!**



1

ПОДГОТОВИТЬ МОНТАЖНЫЙ ВЫРЕЗ В ПОВЕРХНОСТИ. ДЛИННА ВЫРЕЗА ЗАВИСИТ ОТ СВЕТОВОЙ КОНСТРУКЦИИ.

2

ИЗВЛЕЧЬ РАССЕИВАТЕЛЬ И ПАНЕЛЬ СО СВЕТОДИОДАМИ СВЕТИЛЬНИКА. В НАЧАЛЕ И В КОНЦЕ СВЕТОВОЙ ЛИНИИ УСТАНОВИТЬ ТОРЦЕВЫЕ КРЫШКИ.

3

ПРОТЯНУТЬ КАБЕЛЬ ПИТАНИЯ ЧЕРЕЗ ОТВЕРСТИЕ В САЛЬНИКЕ. ЗАЧИСТИТЬ ПРОВОДА И ПОДКЛЮЧИТЬ КАБЕЛЬ К КЛЕММНОЙ КОЛОДКЕ СОГЛАСНО УКАЗАННОЙ НА НЕЙ ПОЛЯРНОСТИ.

4

УСТАНОВИТЬ КОРПУС СВЕТИЛЬНИКА В МОНТАЖНЫЙ ВЫРЕЗ. ЗАКРУЧИВАЯ ВИНТЫ СКОБЫ РАЗВЕРНУТЬ СКОБЫ КРЕПЛЕНИЯ, СОГЛАСНО РИСУНКОВ. ЗАКРУТИТЬ ВИНТЫ ДО ДОСТИЖЕНИЯ ПЛОТНОГО ПРИЛЕГАНИЯ КОРПУСА К ПОТОЛКУ.

5

ВСТАВИТЬ ПАНЕЛЬ СО СВЕТОДИОДАМИ В КОРПУС СВЕТИЛЬНИКА. ЗАЩЕЛКНУТЬ РАССЕИВАТЕЛЬ.

ПРИ МОНТАЖЕ СВЕТИЛЬНИКОВ В НЕПРЕРЫВНУЮ СВЕТОВУЮ КОНСТРУКЦИЮ ПРОИЗВОДИТСЯ ПОДКЛЮЧЕНИЕ ТРАНЗИТНЫХ ПРОВОДОВ СОСЕДНИХ СВЕТИЛЬНИКОВ СОГЛАСНО ПОЛЯРНОСТИ УКАЗАННОЙ НА КЛЕММНОЙ КОЛОДКЕ.