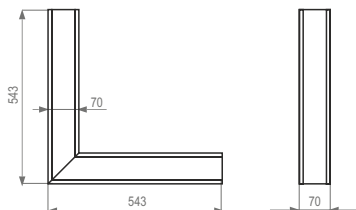
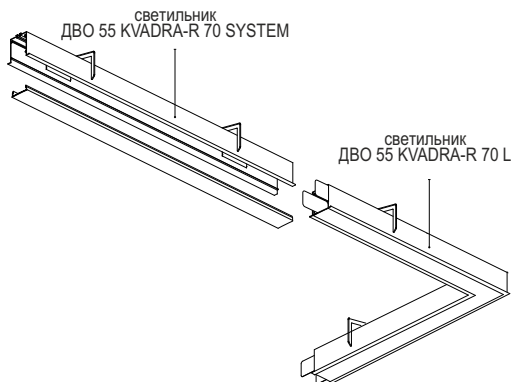




НОВИНКА



Тип светильника	Ф, °, l _м	W _{макс} , Вт	Вес, кг
ДВО 55-21-13х.хх	1850	23	3,8
ДВО 55-42-13х.хх	3700	46	3,9



Установка

Встраивается в стены или потолки из гипсокартона (крепление с помощью поворотных кронштейнов и винтов), потолки типа "Грилято" (крепление с помощью тросов) и т.д.

Система светильников позволяет формировать сложные структуры.

Конструкция

Корпус светильника изготовлен из экструдированного алюминиевого профиля.

Торцевые алюминиевые крышки светильника крепятся к корпусу с помощью винтов.

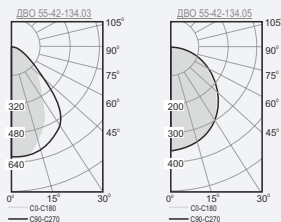
Оптическая часть

Варианты исполнения:

03 - микропирамидальный рассеиватель из поликарбоната.

05 - гладкий опаловый рассеиватель из поликарбоната.

Базовая цветовая температура источника света 4000 К (нейтрально белый).



ТОРГОВОЕ И ОФИСНОЕ ОСВЕЩЕНИЕ

