



НОВИНКА



ТОРГОВОЕ И ОФИСНОЕ
ОСВЕЩЕНИЕ

LED IP40 220 V 50 Hz COS φ ≥ 0.95 UXL4 DALI EAC

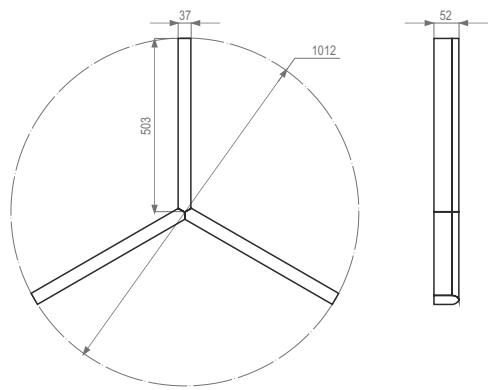
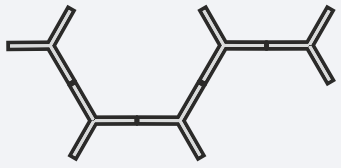
Установка

Светильники предназначены для монтажа на гибких или жестких подвесах (см. стр. 203, № 08).

Для установки непосредственно на опорную поверхность (потолок или стена) используется монтажный кронштейн.



Из нескольких светильников возможно формировать модульные композиции в дизайне интерьера.



Тип светильника	Ф, lm	W _{max} , Вт	Вес, кг
ДПО 55-30-13x.15	3900	33	2,1
ДПО 55-45-13x.15	5550	48	2,1
ДПО 55-63-13x.15	7250	68	2,1

Конструкция

Корпус светильника изготовлен из экструдированного алюминиевого профиля.

Конструкция светильника позволяет формировать модульные композиции в дизайне интерьера.

Оптическая часть

Варианты исполнения:

15 оп. - призматический рассеиватель из ПММА опал (матовый).

Базовая цветовая температура источника света 4000 К (нейтрально белый). Под заказ доступны цвета 3000 К и 5000 К.

