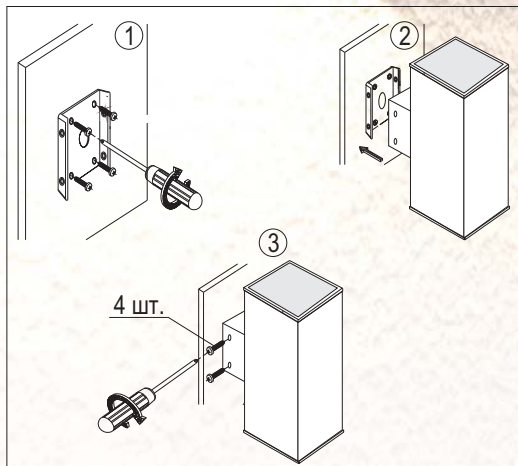


### Установка

Светильник крепится на опорную поверхность с помощью неподвижного кронштейна.



### Оптическая часть

Светильники комплектуются различными видами вторичной оптики, обеспечивающей светораспределение в углах от 11° до 120°, в том числе асимметричное распределение.

### Характеристики

Тип светодиодов: SMD

Базовая цветовая температура источника света 4000 К (нейтральный белый). Под заказ доступны цвета 5000 К

Индекс цветопередачи Ra >70

Температурный режим от -35°C до +45°C

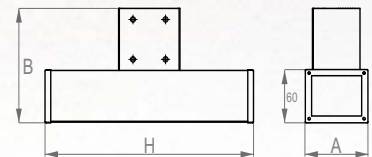
Коэффициент пульсации светового потока >2%

Напряжение AC220-240V

Частота сети 50Hz ± 10%

Ресурс модуля более 100 000 ч. (критерий L70).

Время падения светового потока до 10% - более 50 000 ч. (критерий L90).



### Конструкция

Корпус светильника выполнен из экструдированного алюминиевого профиля.

Код заказа	Наименование	P (W)	Φ (lm)	lm/w	cos φ	Угол светораспределения, град.	Габариты (A x B x H, мм)			Вес, кг
17244540120	ДДУ 72-8-212.0	10	1000	100	≥ 0,5	60	77	130	255	1,6
17244540135	ДДУ 72-8-212.0	10	1000	100	≥ 0,5	25	77	130	255	1,6

