



Установка

Светильники крепятся при помощи 2-х кронштейнов к горизонтальным, вертикальным либо наклонным поверхностям. При помощи специальных кронштейнов можно крепить светильники на шинопровод, к потолкам из профнастила, на кабельный канал-лоток, тросы или сквозные канаты (см. стр. 300).

Поворотные кронштейны (заказываются отдельно) позволяют фиксировать светильник в положении, обеспечивающем наиболее комфортное освещение.

Конструкция

Корпус изготовлен из нержавеющей стали. Соединение рассеивателя с корпусом осуществляется при помощи защелок с предохранителем с одной стороны и специальных кронштейнов корпуса светильника с другой стороны.

Ввод кабеля осуществляется через герметичный сальник из нержавеющей стали к самозажимной клеммной колодке. Подвод сетевого кабеля может осуществляться к выносному герметичному (IP68) разъему (заказывается отдельно).

Для защиты от образования конденсата из-за резких перепадов температур светильники комплектуются перепускным клапаном (см. стр. 318).

Оптическая часть

Рассеиватель состоит из рамки и закаленного матированного (базовая комплектация) или прозрачного стекла. Возможна установка рассеивателя из матового поликарбоната. Стекло по периметру оснащено уплотнением из вспененного полиуретана. Уплотнение имеет хорошую термическую стойкость и хорошую стойкость к химическим и дезинфицирующим составам, а также к ультрафиолетовому излучению.

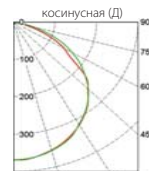
Возможна комплектация рассеивателя защитной пленкой.

Характеристики

Тип светодиодов: SMD
Базовая цветовая температура источника света 4000 К (нейтральный белый). Под заказ доступны цвета 3000К и 5000 К

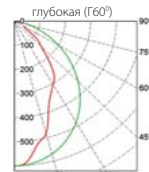
Индекс цветопередачи Ra >80
Температурный режим от -35°C до +45°C
Коэффициент пульсации светового потока ≤ 2%
Напряжение AC220-240V
Частота сети 50Hz ± 10%

Ресурс модуля более 100 000 ч. (критерий L70).
Время падения светового потока до 10% - более 50 000 ч. (критерий L90).



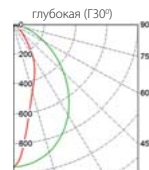
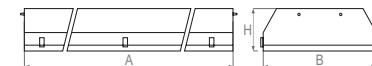
Высота подвеса < 6 метров

Код заказа	Наименование	P (W)	Φ (lm)	lm/w	Габариты (А x B x H, мм)			Вес, кг
16610740172	ДПП 66-21-111	24	2400	100	640	190	96	4,7
16610740173	ДПП 66-34-111	39	3600	92	640	190	96	4,7
16610740174	ДПП 66-40-111	46	4800	104	640	190	96	4,7
16610740178	ДПП 66-64-111	68	7200	106	640	190	96	4,7
16610740181	ДПП 66-80-111	90	9600	107	640	190	96	4,7
16610740162	ДПП 66-105-111	109	12100	111	1046	190	96	9,3
16610740163	ДПП 66-105-112	109	12100	111	640	190	96	8,3
16610740165	ДПП 66-126-111	127	14500	114	1046	190	96	9,3
16610740167	ДПП 66-126-112	127	14500	114	640	350	96	8,3
16610740170	ДПП 66-150-111	157	16900	108	1046	190	96	9,3



Высота подвеса 6 - 20 метров

Код заказа	Наименование	P (W)	Φ (lm)	lm/w	Габариты (А x B x H, мм)			Вес, кг
16610740175	ДПП 66-40-111	46	4900	107	640	190	96	4,3
16610740182	ДПП 66-80-111	90	9900	110	1046	190	96	8,5
16610740166	ДПП 66-126-111	127	14800	117	1558	190	96	11,0
16610740171	ДПП 66-168-112	177	20400	115	1046	350	96	14,0

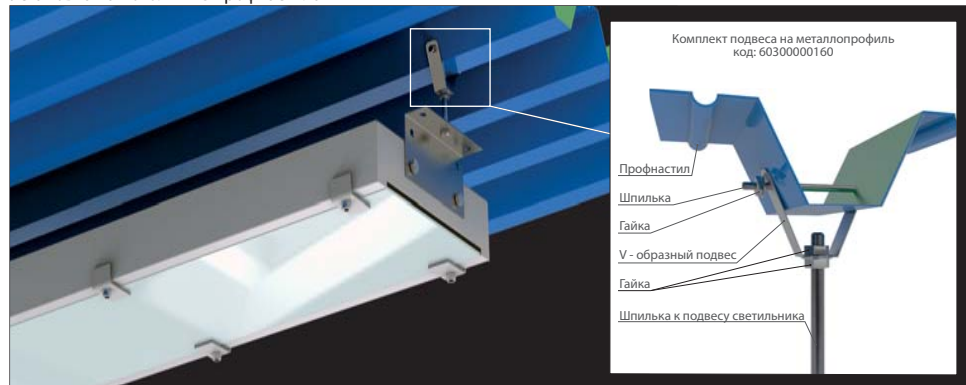


Высота подвеса 8 - 30 метров

Код заказа	Наименование	P (W)	Φ (lm)	lm/w	Габариты (А x B x H, мм)			Вес, кг
16610740180	ДПП 66-64-111	68	7900	116	1046	190	96	8,5
16610740183	ДПП 66-95-111	100	11400	114	1558	190	96	10,5
16610740164	ДПП 66-105-112	109	13100	120	1046	350	96	13,5
16610740168	ДПП 66-126-112	127	15700	124	1046	350	96	13,5



Установка на потолки из профнастила



Установка на поверхность с помощью кронштейна поворотного (180°)

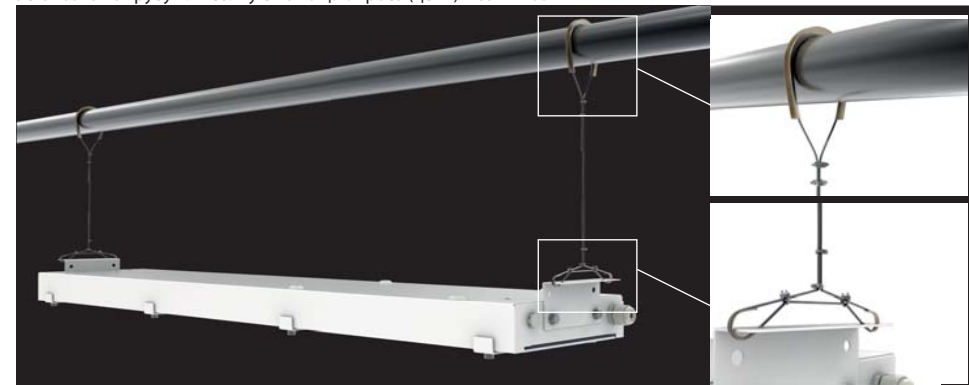


Установка на шинопровод с помощью монтажного кронштейна



Возможна разработка метода крепления к поверхности с последующим изготовлением кронштейна по желанию заказчика.

Установка на трубу или балку с помощью троса (цепи) и зажимов



Установка на трубу или балку с помощью шпилек и зажимов



Установка на кабельный канал-лоток



Возможна разработка метода крепления к поверхности с последующим изготовлением кронштейна по желанию заказчика.

