



# ДВО 12 «KARDOLIGHT»

ТУ ВУ 100130911.015-2011 (ЗАО «БЕЛИНТЕРА»)

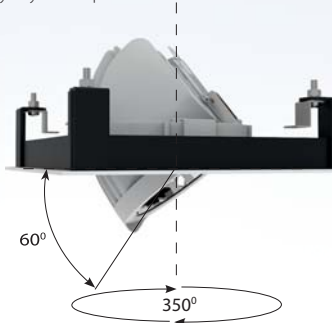


## Установка

Встраиваются в подвесные потолки типа «Armstrong» или в потолки из гипсокартона с помощью монтажных скоб (поставляются комплектно).

## Конструкция

Поворотный механизм светильника позволяет изменять направление светового потока и направить свет на нужную поверхность.



## Оптическая часть

Конструкция отражателя гарантирует равномерное свечение по всей поверхности светового пятна. Стекло прозрачное, что обеспечивает максимальную светоотдачу светильника.

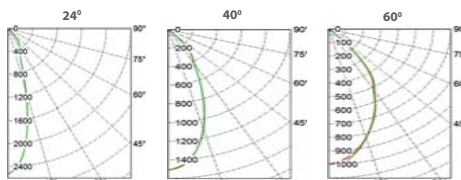
Возможно применение специальных цветов светодиодного источника для более привлекательной презентации товара (при заказе указывается цвет светодиодного источника).



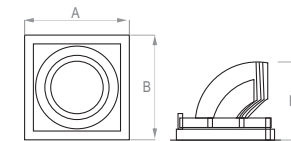
Цвет	Применяется для подсветки
<b>ART</b>	Картины, скульптуры, фрески, гобелены, мозаики и другие произведения искусства, выставляемые в музеях, галереях.
<b>GOLD</b>	Пшеничная выпечка, белый хлеб, сыры, изделия из красного и желтого золота.
<b>MEAT+</b>	Копченое мясо, копченая рыба, колбасные изделия.
<b>Fresh Meat</b>	Свежее мясо, свежая рыба.
<b>WC2 (5000K)</b>	Алкогольная продукция, молочные продукты, промышленные и хозяйственные товары, бытовая химия, одежда и другие группы товаров.
<b>WN2 (4000K)</b>	
<b>WW (3000K)</b>	Овощи, фрукты, зелень, кулинария, элитный алкоголь.

## Характеристики

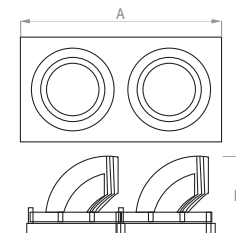
Тип светодиодов: COB  
 Базовая цветовая температура источника света 4000 К (нейтральный белый). Под заказ доступны специальные цвета.  
 Индекс цветопередачи Ra >80 (Ra>90 -под заказ)  
 Коэффициент пульсации светового потока ≤ 2%  
 Напряжение AC220-240V  
 Частота сети 50Hz ± 10%  
 Ресурс модуля более 100 000 ч. (критерий L70).



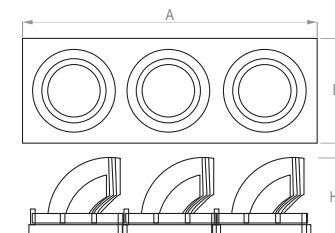
## СВЕТИЛЬНИК ПОВОРОТНЫЙ НАПРАВЛЕННОГО СВЕТА



Код заказа	Наименование	P (W)	Φ (lm)	lm/w	Угол светораспределения, град	Габариты (А x B x H, мм)			Установочный размер (А1xВ1, мм)		Вес, кг
11221540391	ДВО 12-31-111.21	34	4100	121	24	175	175	140	165	165	1,3
11221540392	ДВО 12-31-111.21	34	4100	121	40	175	175	140	165	165	1,3
11221540393	ДВО 12-31-111.21	34	4100	121	60	175	175	140	165	165	1,3



Код заказа	Наименование	P (W)	Φ (lm)	lm/w	Угол светораспределения, град	Габариты (А x B x H, мм)			Установочный размер (А1xВ1, мм)		Вес, кг
11221540388	ДВО 12-2x31-111.21	68	8200	121	24	350	175	140	340	165	2,0
11221540389	ДВО 12-2x31-111.21	68	8200	121	40	350	175	140	340	165	2,0
11221540390	ДВО 12-2x31-111.21	68	8200	121	60	350	175	140	340	165	2,0



Код заказа	Наименование	P (W)	Φ (lm)	lm/w	Угол светораспределения, град	Габариты (А x B x H, мм)			Установочный размер (А1xВ1, мм)		Вес, кг
11221540383	ДВО 12-3x31-111.21	102	12300	121	24	500	175	140	490	165	3,0
11221540384	ДВО 12-3x31-111.21	102	12300	121	40	500	175	140	490	165	3,0
11221540387	ДВО 12-3x31-111.21	102	12300	121	60	500	175	140	490	165	3,0